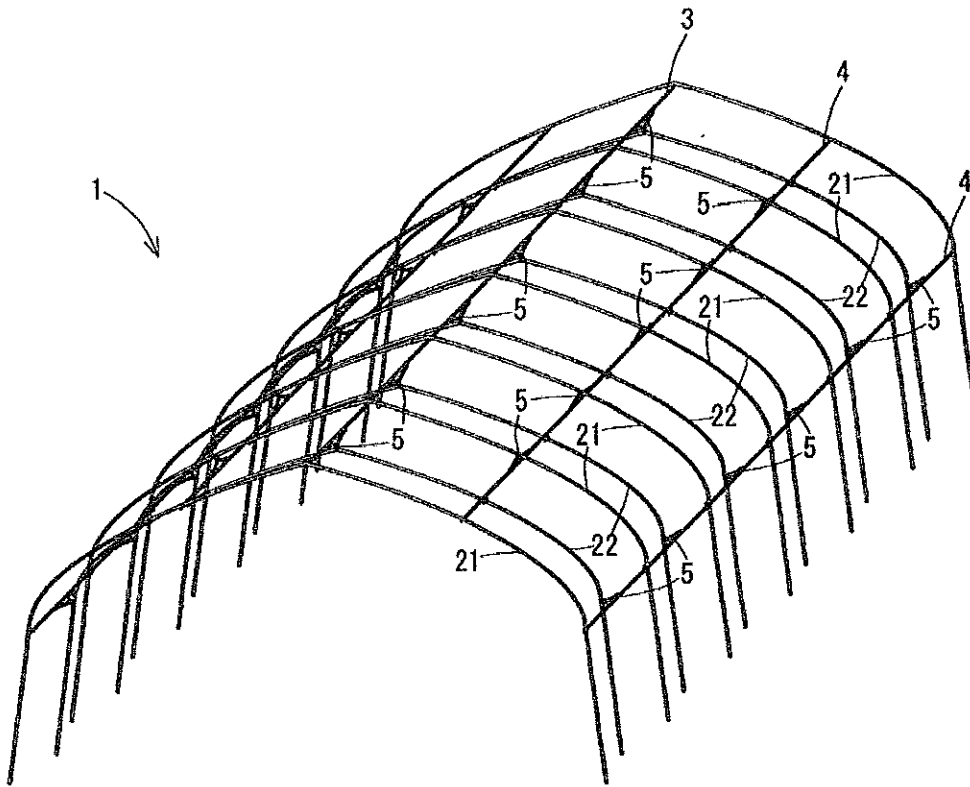


【書類名】 図面

【図 1】



【図 2】

